

HOTTE MURALE 60 CM

SPÉCIFICITÉS

Consommation d'énergie annuelle (AEC) kWh/a	46,1
Classe d'efficacité énergétique	A
Efficacité fluidodynamique(FDE)	29,9
Classe d'efficacité fluidodynamique	A
Efficacité lumineuse (LE) Lux/Watt	60,1
Classe d'efficacité lumineuse	A
Efficacité de filtration des graisses (%)	65,1
Classe d'efficacité de filtration des graisses	D
Débit d'air (m3/h)mini	275
Maxi	495
Intensif	650
Emissions acoustiques (dB)mini	52
Maxi	64
Intensif	71
Consommation d'énergie en mode arrêt (W)	-
Consommation d'énergie en mode veille (W)	0,49



Type d'évacuation	Mixte
Commande	Electronique sensibles
Nombre de vitesses	2 + Intensif
Fonction	
Eclairage	LED 2 x 2,5 W (3500K)
Filtre à graisse	1 filtre aluminium
Filtre à charbon	Inclus -CFC140343

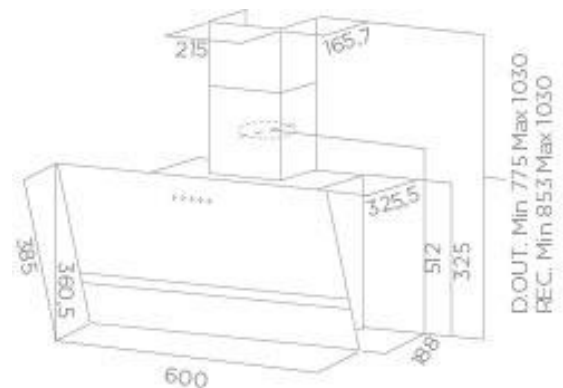
MOTEUR Simple turbine

ACCESSOIRE EN OPTION

Filtre à graisse	CFC140343
Fut	Inclus

INFORMATIONS TECHNIQUES

Livré avec clapet anti-retour	oui
Livré avec déflecteur d'air	oui
Diamètre de sortie en mm	150
Conduit d'évacuation	Non (à prévoir)
Installation (hauteur min/plan de cuisson)	Min 65 cm/gaz Min 45 cm/élect
Lieu de fabrication	Chine



Snap

REF	EAN	Finition
ELSN60VB		Verre Noir